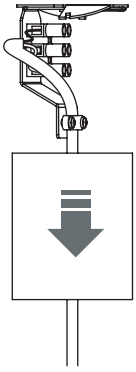


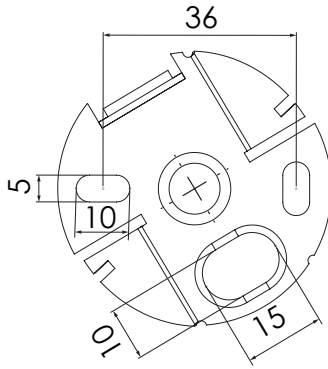
# PEAR

8673 | 7800  
8672 | 7798  
8671 | 7797

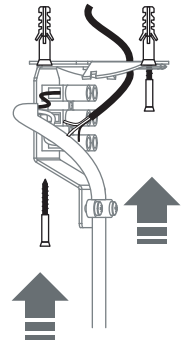
1



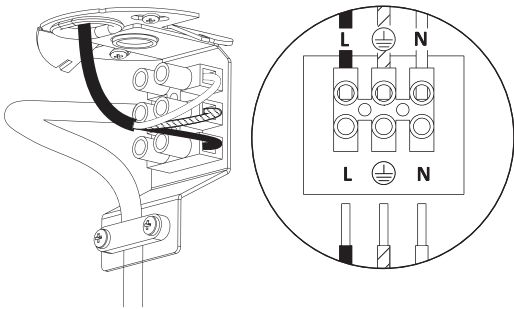
2



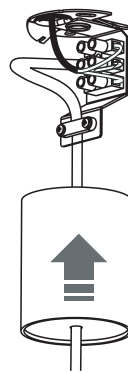
3



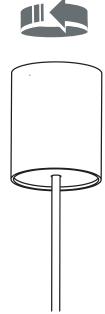
4



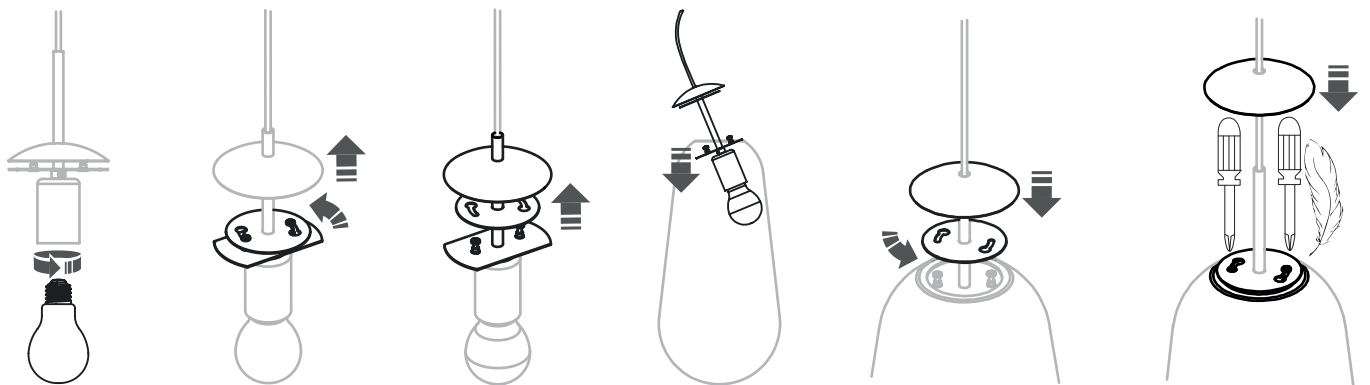
5



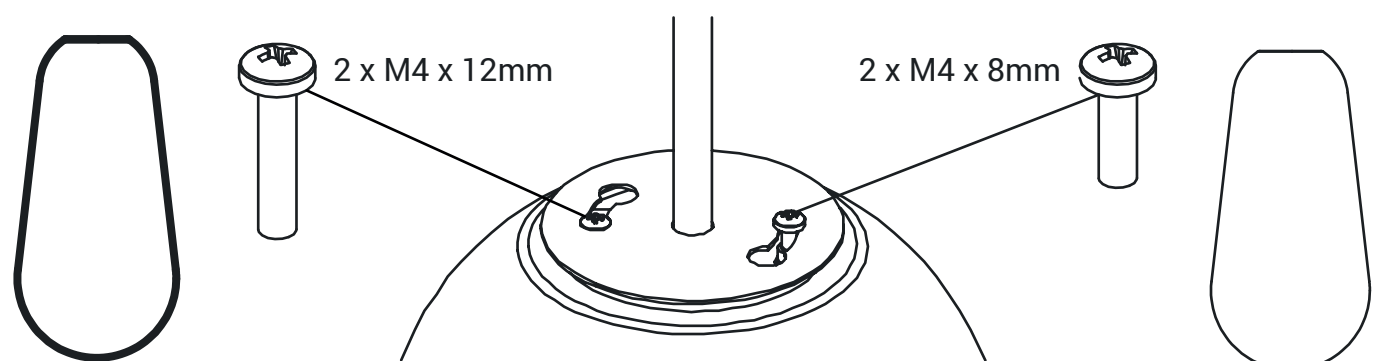
6



7



8



## PL

Szanowni klienci,

Informujemy, że powierzchnie opraw wykonanych z litego mosiądzu jak i opraw mosiądzowanych (pokrytych mosiądzem) mogą w niewielkim stopniu różnić się od siebie. Różnice mogą dotyczyć koloru i wynikać z faktu, że mosiądz jest materiałem naturalnym i podlega procesowi utleniania. Mogą pojawić się również drobne niejednorodności na powierzchni materiału, które powstają w wyniku procesu produkcji i obróbki materiału. Różnice na powierzchni opraw wykonanych z litego mosiądzu jak i opraw mosiądzowanych wynikające z właściwości naturalnych samego materiału są jednak nieznaczne i nie wpływają na walory estetyczne oraz użytkowe opraw. W związku z powyższym producent opraw, firma Nowodworski, nie uznaje za wadliwe i nie uwzględnia reklamacji z tego tytułu.

## ENG

Dear Customers,

We would like to inform you, that surfaces of light fixtures made of solid brass as well as brass coated light fixtures may slightly vary from one another. Differences may be within the colour and may be the result of the fact, that brass is natural material which is a subject to oxidation. The surface of the material may also be slightly heterogenous, which is the result of manufacturing and material processing. The differences on the surfaces of light fixtures made of solid brass as well as brass coated surfaces, which are the results of natural properties of the material, are small and do not affect the aesthetic and functional values of the luminaires. Therefore, the manufacturer of the light fixtures, NOWODWORSKI Sp.j. company, does not consider them as defective and does not accept complaints in this respect.

## RUS

Уважаемые Клиенты,

Обращаем ваше внимание, что поверхности светильников, выполненных из цельной латуни, а также латунированных светильников (покрытых латунью) могут незначительно отличаться друг от друга. Различия могут состоять в цвете и проистекать из факта, что латунь является материалом натуральным и подвергается процессу окисления. Могут также возникать незначительные неоднородности на поверхности материала, возникающие в результате процесса производства и обработки материала.

Различия на поверхности светильников из цельной латуни, а также латунированных светильников, обусловленные натуральными свойствами материала, однако, незначительны и не влияют на эстетические и функциональные значение светильников. В связи с вышесказанным производитель светильников, компания Nowodworski Sp.j. , не считает это дефектом и не принимает рекламации на этом основании.

## PL

Szanowni Klienci,

Informujemy, że występujące na kloszach pęcherzyki powietrza w ilości do pięciu sztuk rozmieszczone na powierzchni bańki powstają w wyniku procesu technologicznego wydmuchiwania szkła i są zjawiskiem naturalnym, które powstaje na skutek wprowadzenia powietrza do szklanej bańki celem nadania jej pożądanego kształtu. W związku z tym obecność pęcherzyków w ilości do pięciu sztuk na powierzchni klosza w oprawach PEAR nie stanowi wady naszego produktu.

## ENG

Dear Customers,

we would like to inform you that the air bubbles in the amount of up to five pieces placed on the glass bowls are created as a result of the technological process of glass blowing and are a natural phenomenon that arises due to the introduction of air into the glass bulb in order to give it the desired shape. Therefore, the presence of bubbles in the amount of up to five pieces on the surface of one glass in the PEAR does not constitute a defect of the product.

## RUS

Уважаемые клиенты,

Обращаем ваше внимание на то, что пузырьки воздуха в количестве до пяти штук, размещенные на поверхности плафона, образуются в результате технологического процесса выдувания стекла и являются естественным явлением, возникающим в результате введения воздуха в стеклянный плафон для придания ему желаемой формы. Поэтому наличие пузырьков в количестве до пяти штук на поверхности наших ламп серии PEAR не является браком нашего продукта.