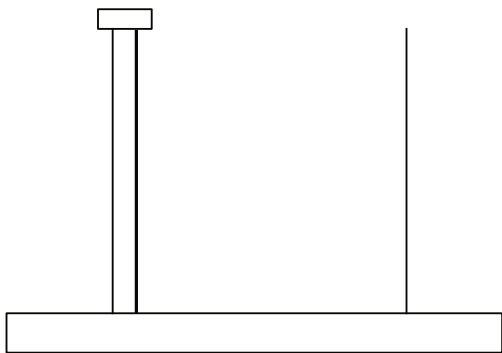


# LINE





## **SLOVENSKY**

Dôležité

Pred inštaláciou vždy odpojte zo siete. Zistite si, či nepatríte medzi tie krajiny, kde inštaláciu môže uskutočniť výlučne elektrikár.

## **DEUTSCH**

WICHTIG!

Vor der Installation den Strom abschalten. In einigen Ländern dürfen Elektroinstallationen nur von autorisierten Elektrofachleuten ausgeführt werden. Im Zweifelsfall die örtlichen Behörden ansprechen.

## **POLSKI**

WAŻNE

Przed rozpoczęciem instalacji odłącz zasilanie. W niektórych państwach instalacje elektryczne mogą być wykonywane wyłącznie przez wykwalifikowanych elektryków. Skontaktuj się z odpowiednimi instytucjami, aby uzyskać poradę.

## **ČESKY**

Důležité

Před instalací vždy odpojte ze sítě. V některých zemích může instalaci provést pouze kvalifikovaný elektrikář. Kontaktujte o radu nejbližšího elektrikáře.

## **ENGLISH**

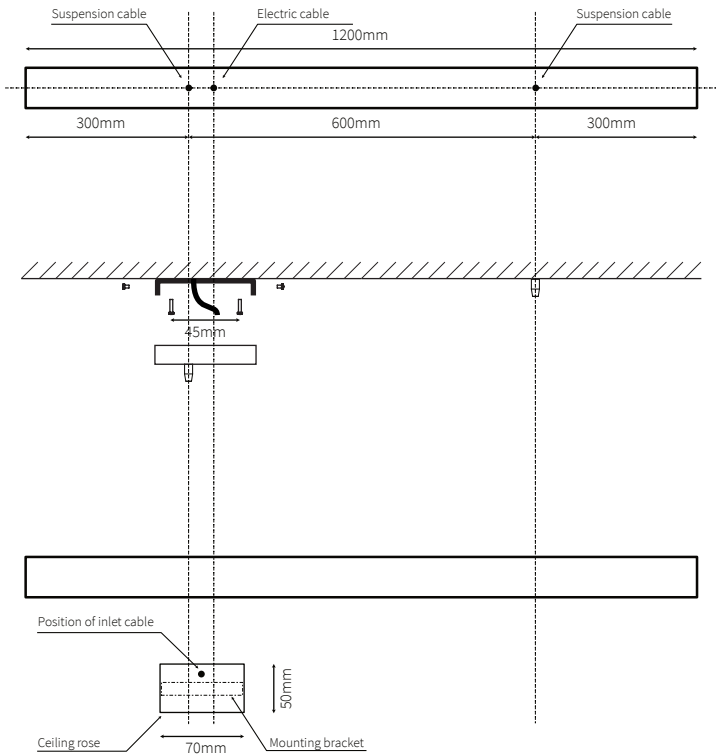
IMPORTANT

Always shut off power to the circuit before starting installation work. In some countries electrical installation work may only be carried out by a authorised electrical contractor. Contact your local electricity authority for advice.

## **MAGYAR**

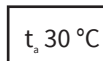
FONTOS

Minden esetben kacsold le az áramot mielőtt elkezded a munkát. Néhány országban elektromos installációt kizárólag szakember végezhet. Ezzel kapcsolatban érdeklődj elektromos szolgáltatódnál.

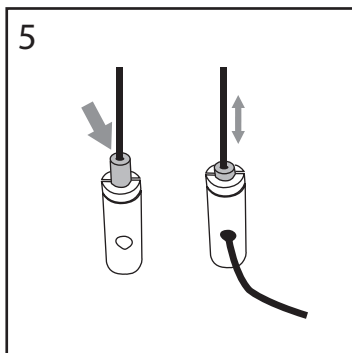
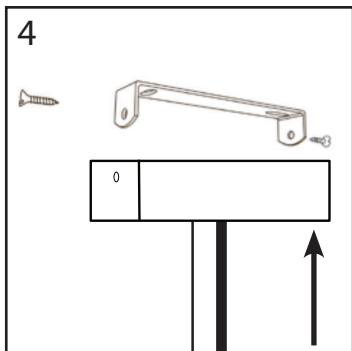
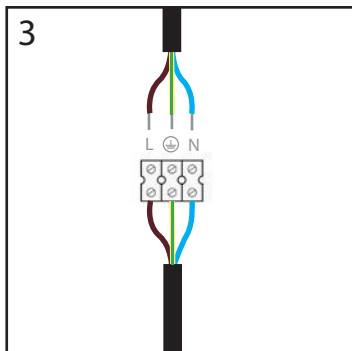
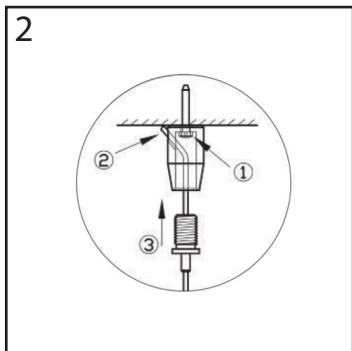
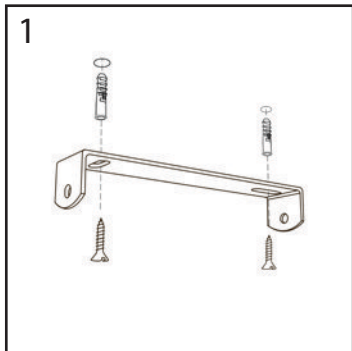


ARLI Line

220-240V~ 50-60Hz



ARLI



## SLOVENSKÝ



Symbol preškrtnutého kontajnera označuje, že tento výrobok musí byť zlikvidovaný oddelene od bežného domáceho odpadu. Výrobok by mal byť odovzdaný na recykláciu v súlade s miestnymi predpismi pre nakladanie s odpadom. Oddelením označeného výrobku z komunálneho odpadu, pomôžete znížiť objem odpadu posielaného do spalovni alebo na skládku a minimalizovať prípadný negatívny dopad na ľudské zdravie a životné prostredie.

## DEUTSCH



Das Symbol mit der durchgestrichenen Abfalltonne bedeutet, dass das Produkt getrennt vom Haushaltsabfall entsorgt werden muss. Das Produkt muss gem. der örtlichen Entsorgungsvorschriften der Wiederverwertung zugeführt werden. Durch separate Entsorgung des Produkts trägst du zur Minderung des Verbrennungs- oder Deponieabfalls bei und reduzierst eventuelle negative Einwirkungen auf die menschliche Gesundheit und die Umwelt.

## POLSKI



Przekreślony symbol kosza na odpady oznacza, że oznaczony produkt nie może być wyrzucany wraz ze zmieszanymi odpadami komunalnymi z gospodarstwa domowego. Zużyty sprzęt elektryczny i elektroniczny należy przekazać do przetwarzania i recyklingu zgodnie z obowiązującymi w danym kraju przepisami ochrony środowiska dotyczącymi gospodarowania odpadami. Selektywna zbiórka odpadów m.in. z gospodarstw domowych przyczynia się do zmniejszenia ilości odpadów przekazanych na składowiska lub do spalarni oraz ograniczenia ich potencjalnego negatywnego wpływu na zdrowie ludzi i środowisko.

## ČESKY



Symbol přeškrtnutého kontejneru označuje, že tento výrobek musí být likvidován odděleně od běžného domácího odpadu. Výrobek by měl být odevzdán k recyklaci v souladu s místními předpisy pro nakládání s odpadem. Oddělením označeného výrobku z komunálního odpadu, pomůžete snížit objem odpadů posílaných do spaloven nebo na skládku a minimalizovat případný negativní dopad na lidské zdraví a životní prostředí.

## ENGLISH



The crossed-out wheeled bin symbol indicates that the item should be disposed of separately from household waste. The item should be handed in for recycling in accordance with local environmental regulations for waste disposal. By separating a marked item from household waste, you will help reduce the volume of waste sent to incinerators or land-fill and minimize any potential negative impact on human health and the environment.

## MAGYAR



Az áthúzott, kerekos szemetest ábrázoló szimbólum azt jelzi, hogy a terméket a háztartási hulladéktól különválasztva kell elhelyezni. A terméket a helyi szabályozásnak megfelelően, újrahasznosítás céljából a megfelelő helyen kell leadni. Azzal, hogy az így jelölt termékeket a háztartási hulladéktól különválasztod, segítesz csökkenteni a hulladékégetőkre kerülő vagy a földben elhelyezett szemét mennyiségét, ezzel minimalizálod az egészségre és a környezetre ártalmas lehetséges negatív hatásokat.