

Datasheet

Miniserver Go

Part No: 100336



About the product

The Loxone Miniserver Go serves as central control unit for all kinds of automation tasks. In addition to a LAN interface the device is equipped with the Loxone Link and Air interfaces for expansion purposes.

Electrical Data

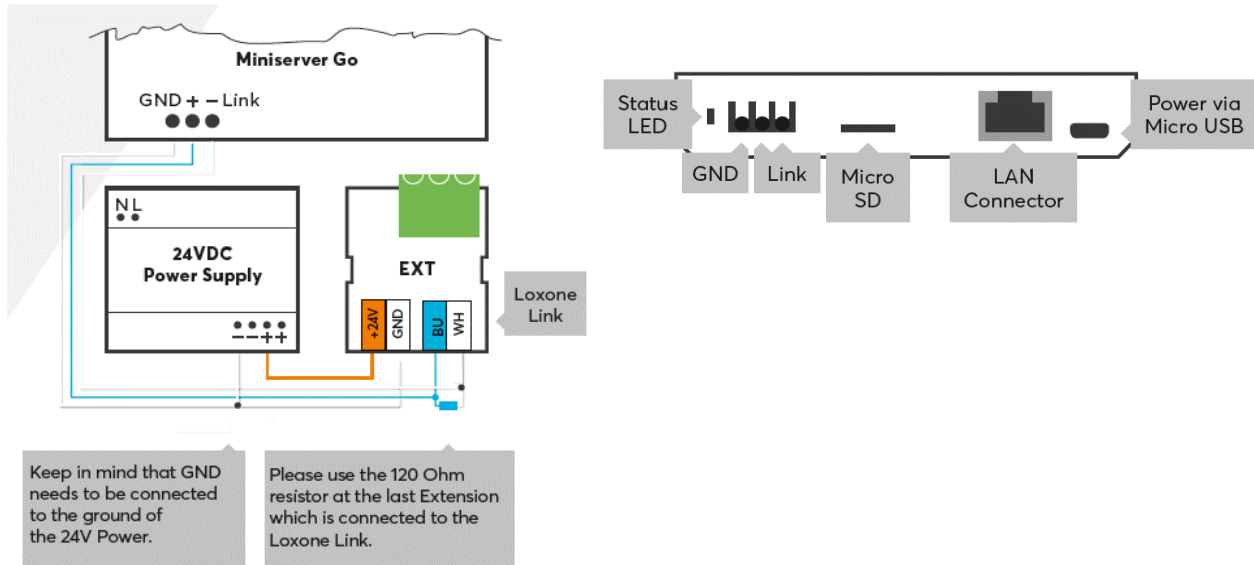
Power supply	4.4 ... 5.25VDC via included micro USB power supply
Power consumption	typ. 0.94W, max. 2.65W
Power loss at max. load	2.65W
Interface	<p>Loxone Air: 868MHz (SRD Band Europe), 4 channels available max. Power 15.1mW e.r.p. 915MHz (ISM Band Region 2), 10 channels available max. Power 13.2mW internal antenna</p> <p>Loxone Link: connection with up to 30 Extensions</p> <p>LAN: 100Mbps, IPv4/IPv6, HTTPS, SSL/TLS</p>
Ambient temperature	0 ... 40°C / 32 ... 104°F
Humidity	max. 95% r.H. (non condensing)
Power reserve of internal clock in case of power failure	64 hours

Connections

	Loxone Link	Micro USB Connector
Wire cross-section	0.2 ... 1.5mm ² / AWG24 ... 16	-
Stripping length	8mm / 0.31"	-
Temperature resistance	-40 ... 105°C / -40 ... 221°F	-
Connector type	-	Micro USB 2.0 Type B

LOXONE

Connection Diagram

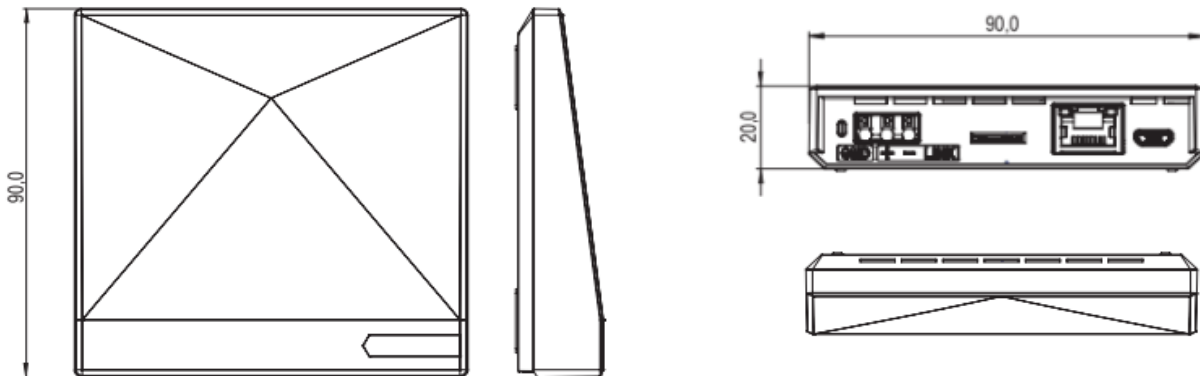


Product Characteristics

Colours	Green: RAL6018
Finish	Glossy

Weight & Dimensions

Net weight	90g
Total weight	290g
Product dimensions	90x90x20mm / 3.54x3.54x0.79" (LxWxH)



Pack size	94x101x95mm / 3.70x3.98x3.74" (LxWxH)
-----------	---------------------------------------

Certifications & Standards

Safety rating	IP20
Certifications	UL 62368-1 CSA C22.2#62368-1    

The Loxone Miniserver Go enables a variety of connected devices to work with HomeKit technology. See www.loxone.com/homekit/ for more details.

Communication between iPhone, iPad, Apple Watch, HomePod, or Mac and the HomeKit-enabled Loxone Miniserver is secured by HomeKit technology.

Use of the Works with Apple badge means that an accessory has been designed to work specifically with the technology identified in the badge and has been certified by the developer to meet Apple performance standards. Apple is not responsible for the operation of this device or its compliance with safety and regulatory standards.

Apple, Apple Watch, HomeKit, HomePod, iPad, iPad Air, and iPhone are trademarks of Apple Inc. registered in the U.S. and other countries. tvOS is a trademark of Apple Inc.

Installation must be carried out by a qualified electrician in accordance with the relevant regulations.

Published by
Loxone Electronics GmbH
Smart Home 1
4154 Kollerschlag
Austria
Tel: +43 7287 7070-0
loxone.com

Loxone UK
The Forum,
Station Road,
Theale, RG7 4RA

Datenblatt

Miniserver Go

Art. Nr. 100336



Information zum Produkt

Der Loxone Miniserver Go dient als zentrale Steuereinheit für Automatisierungsaufgaben aller Art. Neben einer LAN Schnittstelle verfügt das Gerät über die Loxone Link und Air Schnittstellen zur Erweiterung.

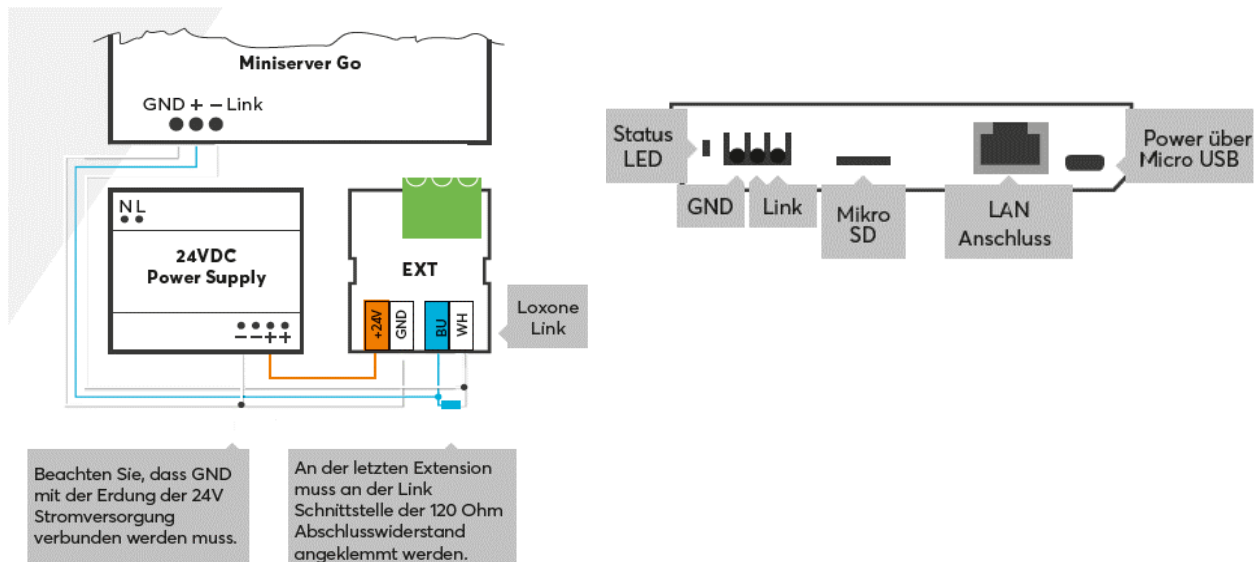
Elektrische Daten

Spannungsversorgung	4,4 ... 5,25VDC per Micro USB Netzteil im Lieferumfang
Leistungsaufnahme	typ. 0,94W, max. 2,65W
Verlustleistung bei max. Last	2,65W
Schnittstelle	<p>Loxone Air: 868MHz (SRD Band Europa), 4 Kanäle wählbar max. Sendeleistung 15.1mW e.r.p. 915MHz (ISM Band Region 2), 10 Kanäle wählbar max. Sendeleistung 13.2mW interne Antenne</p> <p>Loxone Link: Verbindung mit bis zu 30 Extensions</p> <p>LAN: 100Mbps, IPv4/IPv6, HTTPS, SSL/TLS</p>
Umgebungstemperatur	0 ... 40°C / 32 ... 104°F
Luftfeuchtigkeit	max. 95% r.H. (nicht kondensierend)
Gangreserve der internen Uhr bei Stromausfall	64 Stunden

Anschlüsse

	Loxone Link	Micro USB Anschluss
Leiterquerschnitt	0,2 ... 1,5mm ² / AWG24 ... 16	-
Abisolierlänge	8mm / 0,31"	-
Temperaturbeständigkeit	-40 ... 105°C / -40 ... 221°F	-
Anschlusstyp	-	Micro USB 2.0 Typ B

Anschlussplan

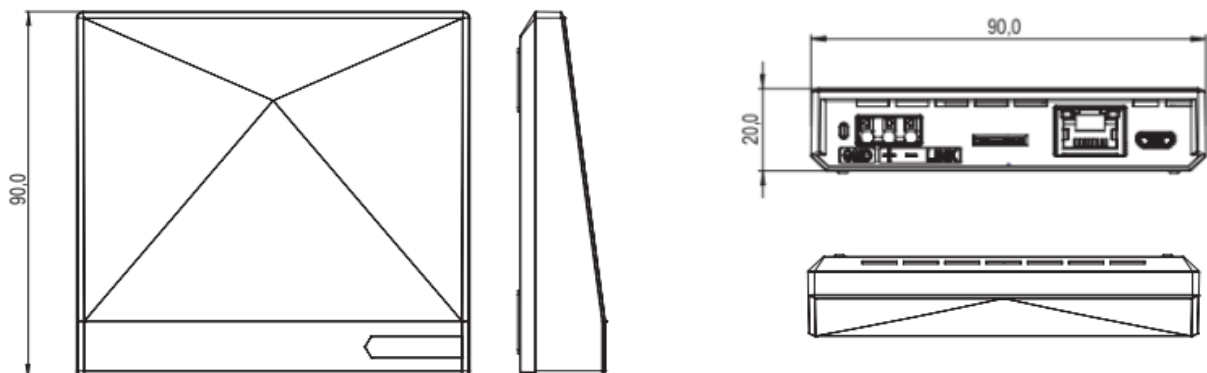


Produkteigenschaften

Farbe	Grün: RAL6018
Glanzgrad	Hochglanz

Gewicht & Abmessungen

Nettogewicht	90g
Bruttogewicht	290g
Produktmaße	90x90x20mm / 3,54x3,54x0,79" (LxBxH)



Packmaß	94x101x95mm / 3,70x3,98x3,74" (LxBxH)
---------	---------------------------------------

Zertifizierungen & Standards

Schutzart	IP20
Zertifizierungen	UL 62368-1 CSA C22.2#62368-1    

Der Loxone Miniserver Go ermöglicht einer Vielzahl von angeschlossenen Geräten, mit der HomeKit-Technologie zu arbeiten.

Siehe www.loxone.com/homekit/ für weitere Details.

Die Kommunikation zwischen iPhone, iPad, Apple Watch, HomePod oder Mac und dem HomeKit-fähigen Loxone Miniserver wird durch die HomeKit-Technologie gesichert.

Die Verwendung des Abzeichens "Works with Apple" bedeutet, dass ein Zubehörteil speziell für den Betrieb mit der im Abzeichen angegebenen Technologie entwickelt wurde und vom Entwickler für die Einhaltung der Apple-Leistungsstandards zertifiziert wurde.

Apple ist nicht verantwortlich für den Betrieb dieses Geräts oder die Einhaltung von Sicherheits- und Regulierungsstandards.

Apple, Apple Watch, HomeKit, HomePod, iPad, iPad Air und iPhone sind Marken von Apple Inc., die in den USA und anderen Ländern eingetragen sind. tvOS ist eine Marke von Apple Inc.

Die Installation muss nach den einschlägigen Vorschriften durch eine Elektrofachkraft erfolgen.

Veröffentlicht von Loxone Electronics GmbH

Smart Home 1
4154 Kollerschlag
Austria
Tel: +43 7287 7070-0
loxone.com

Loxone UK
The Forum,
Station Road,
Theale, RG7 4RA